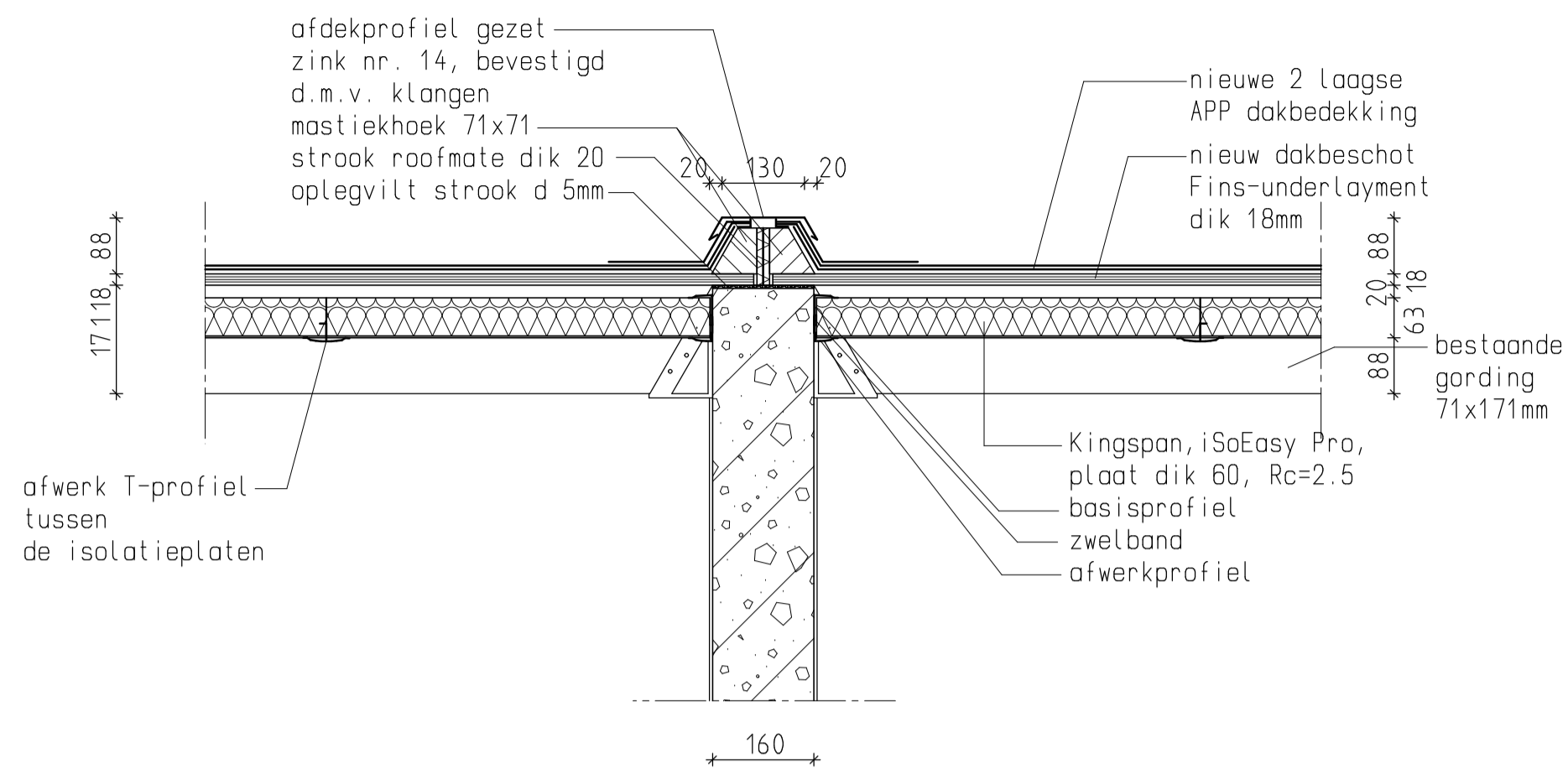
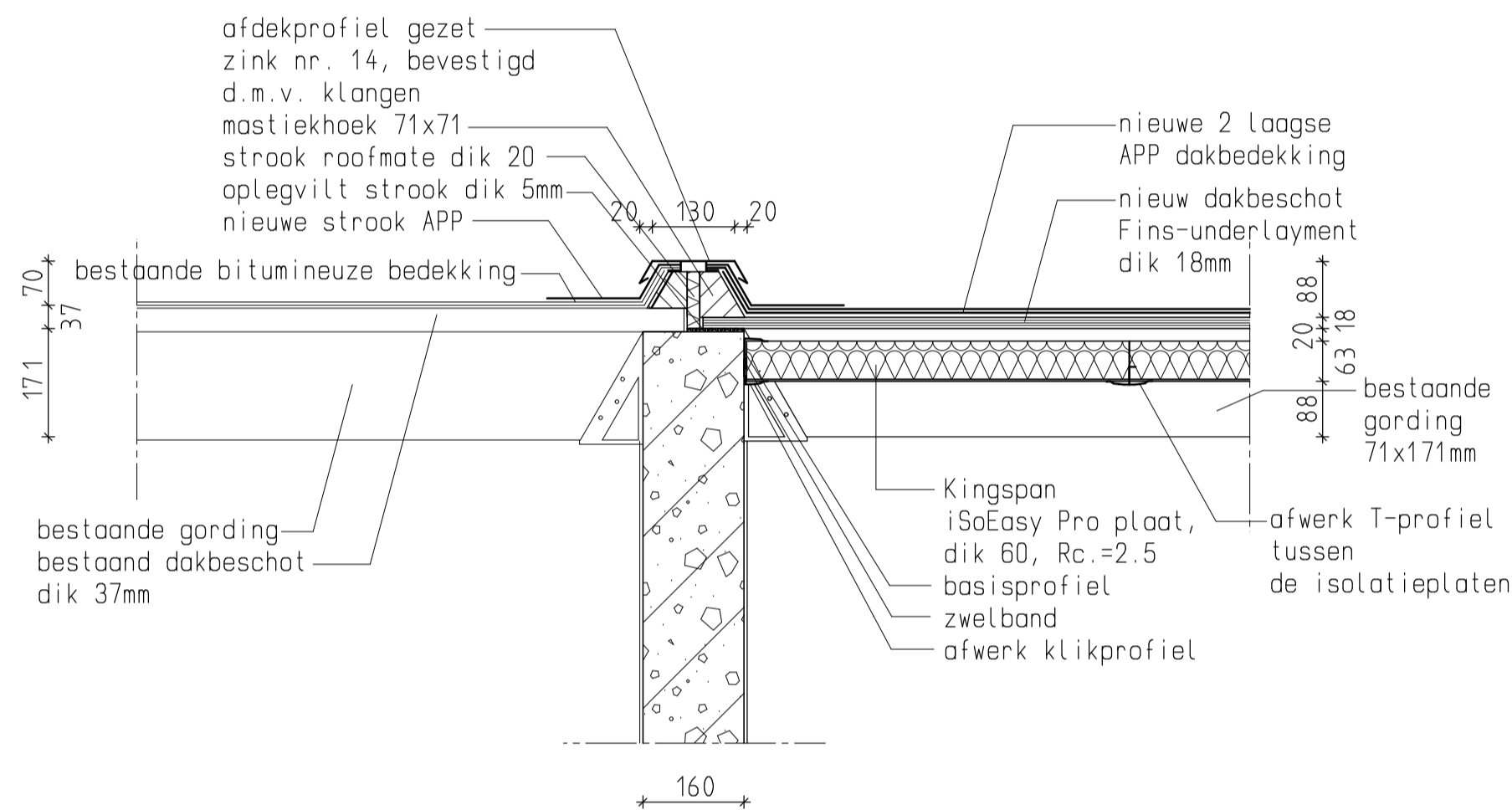


Standaard uitvoering bitumineuze dakbedekking



detail 3

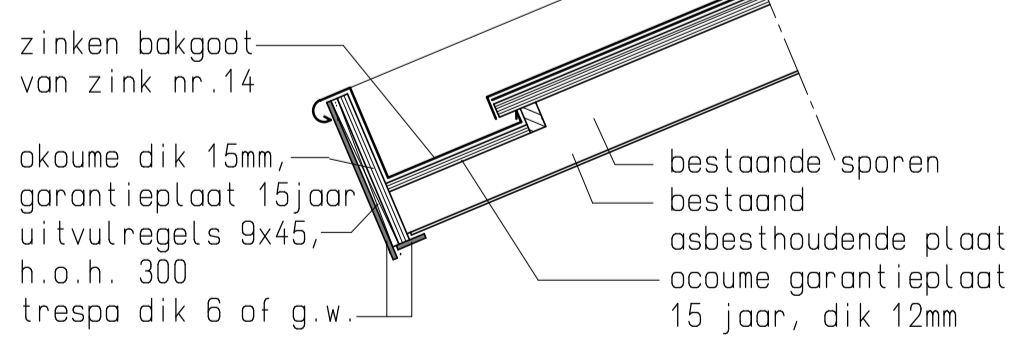


detail 3

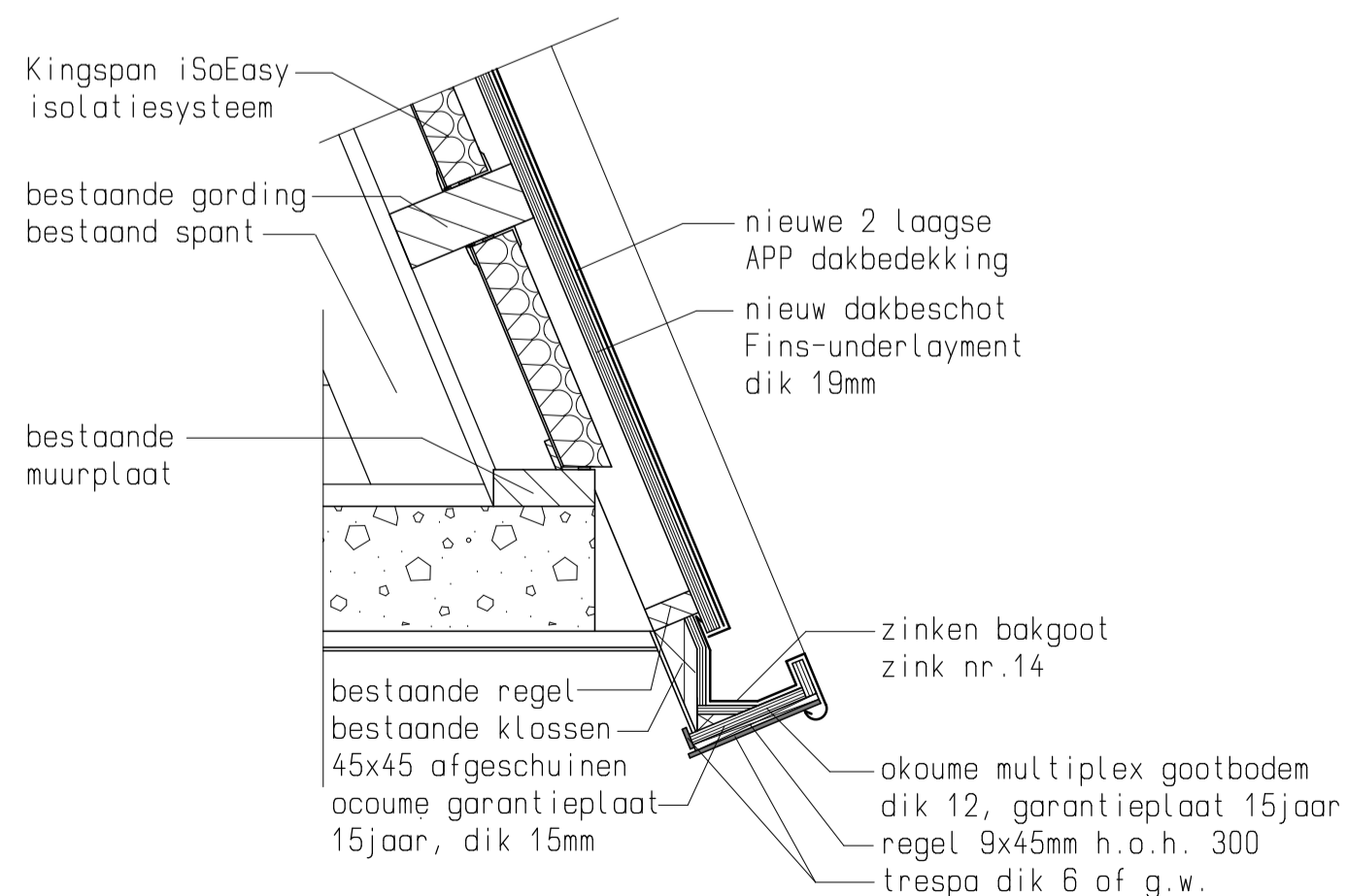
Materialen	Soort	Kleur
Gaten	gezet zink nr.14	Naturel
Hemelwaterafvoer	p.v.c. buis Ø80	Grijs
Boeidelen goten en overstek kopgevels	Trespa dik 6	Zuiverwit RAL 9010
Dakbedekking	APP bitumineus gemeneraliseerd	Antraciet
Woningscheidende strook dakbedekking	zinken afdekprofiel van zink nr.14	Naturel

Staal, hout en betonconstructies volgens constructeur

Constructies volgens de goed gekeurde tekeningen en berekeningen van Saarberg Busch v.o.f., Burg. Roymakerlaan 68, 5361 KG Grave



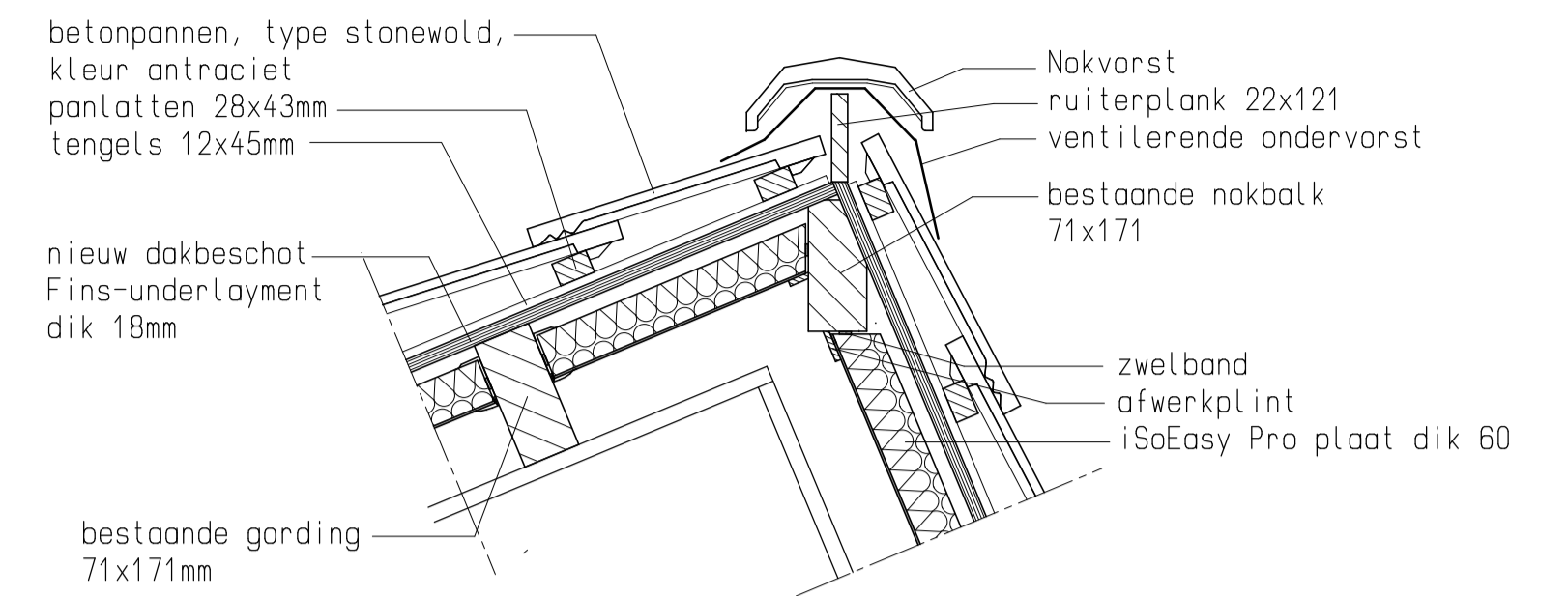
detail 5



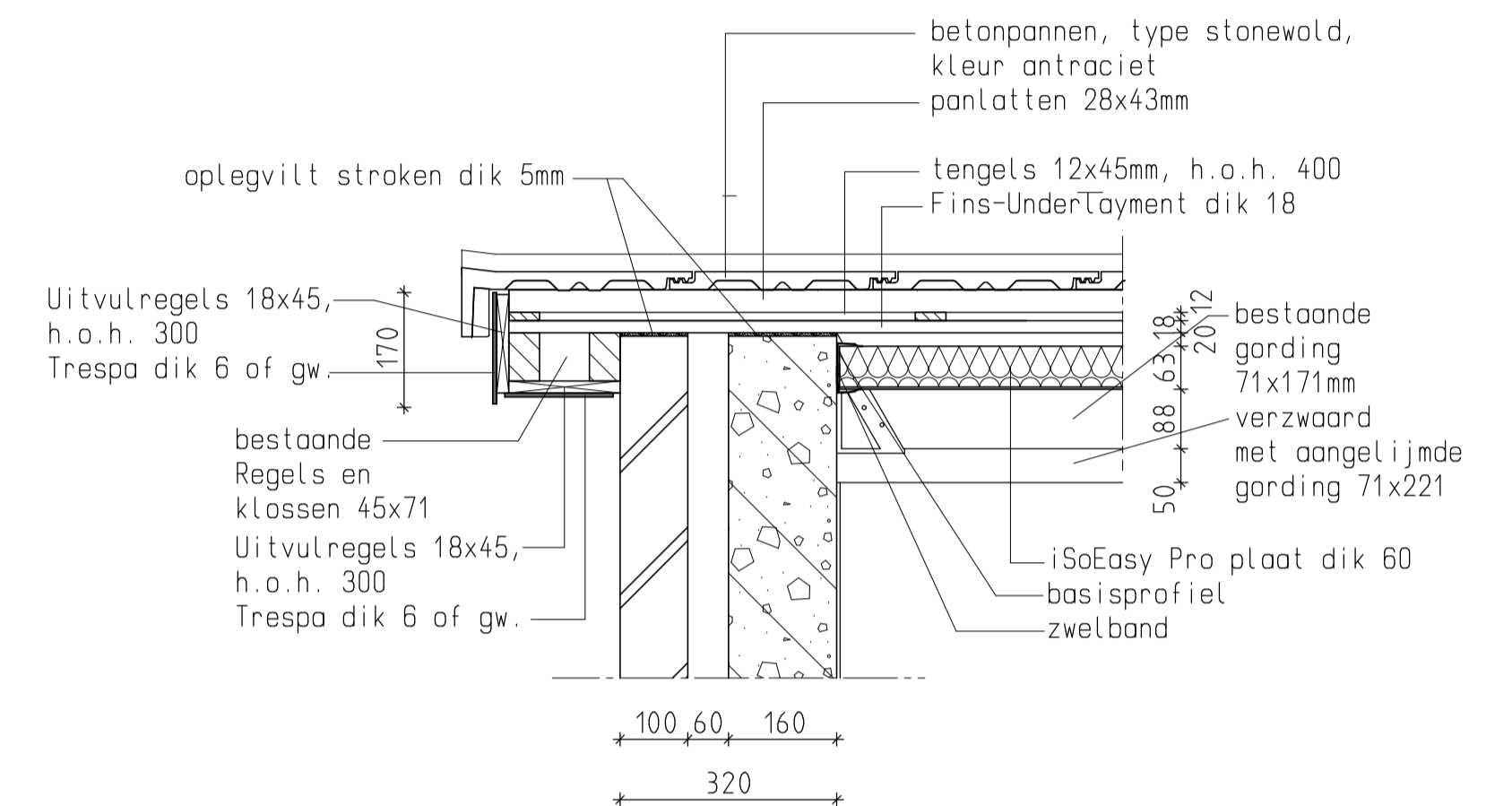
detail 4

Maten in het werk te controleren!!!

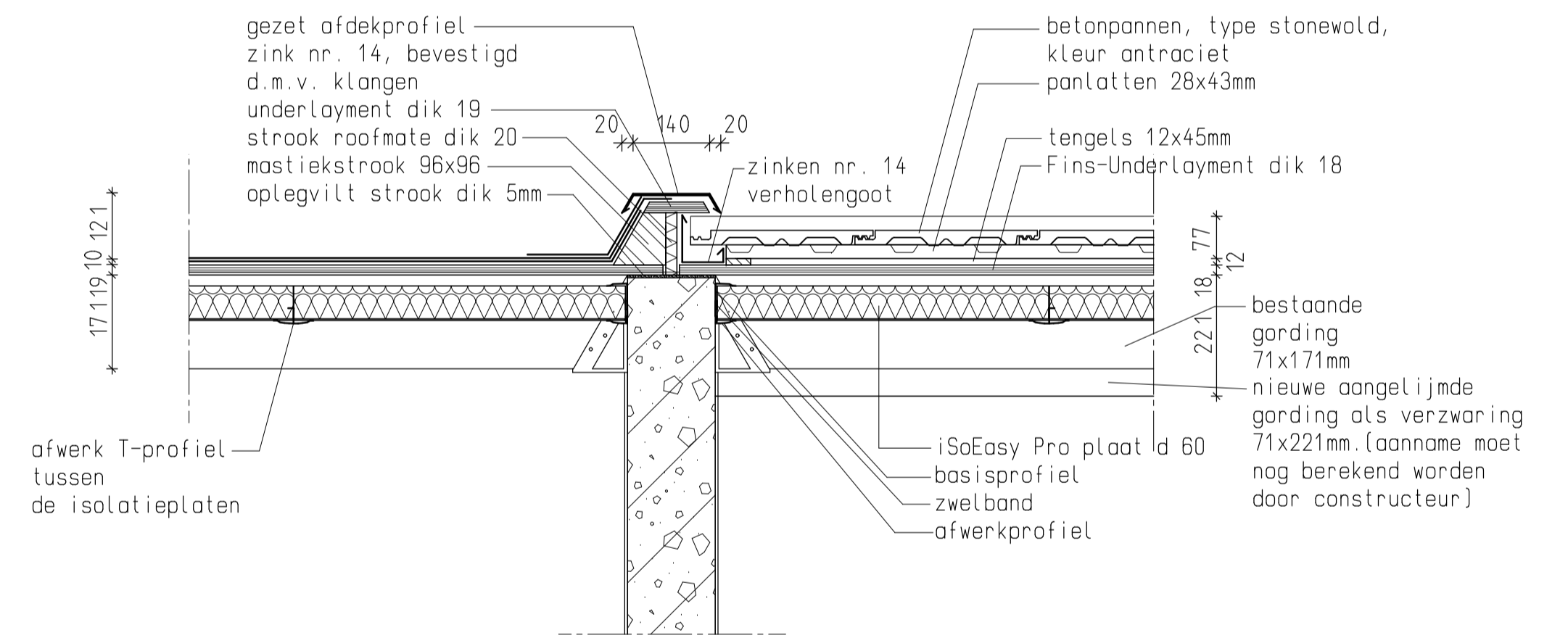
Alternatieve keuze bewoner voor betonpannen



detail 1



detail 2



detail 3

Materialen	Soort	Kleur
Goten	gezet zink nr.14	Naturel
Hemelwaterafvoer	p.v.c. buis Ø80	Grijs
Boeidelen goten en overstek kopgevels	Trespa dik 6	Zuiverwit RAL 9010
Dakbedekking	Betonpan-Manier, type Stonewold	Antraciet
Woningscheidende strook dakbedekking	zinken afdekprofiel van zink nr.14	Naturel

Staal, hout en betonconstructies volgens constructeur

Constructies volgens de goed gekeurde tekeningen en berekeningen van Saarberg Busch v.o.f., Burg. Roymakerlaan 68, 5361 KG Grave

Alle constructieve gegevens betreffende gordingzwaarden voor een pannen-dak zijn aannamen en dienen dus eerst nog door de constructeur berekend te worden, voordat met eventuele werkzaamheden aangevangen kan worden.

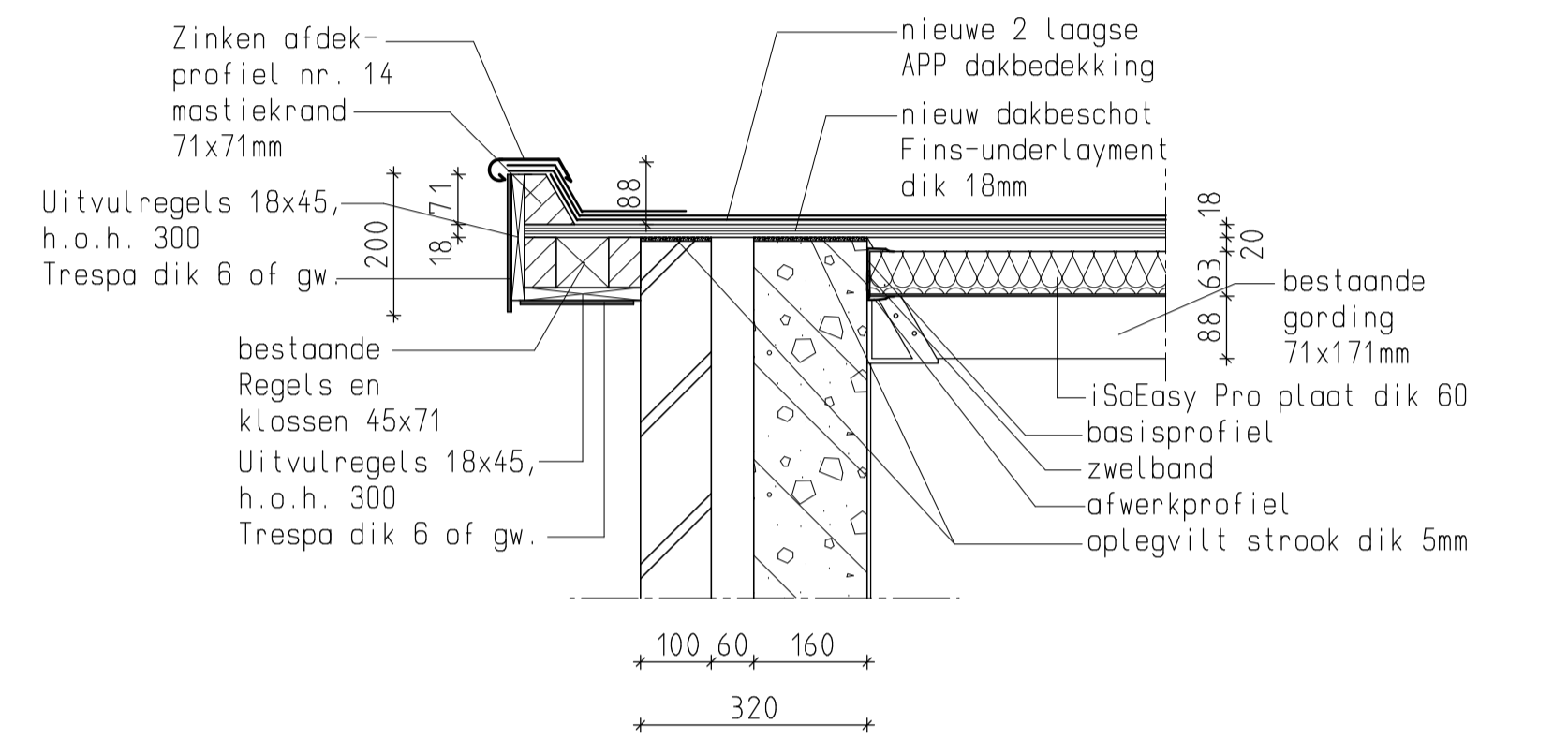
Bestektekening voor het vernieuwen van dakbeschielingen en dakbedekkingen van woningen gelegen in de Molenwijk te Malden.

Tekening:	detailblad	Blad:	D1
Opdrachtgever:	VBM	Schaal:	1:10
Datum:	09-03-2016	Gewijzigd:	

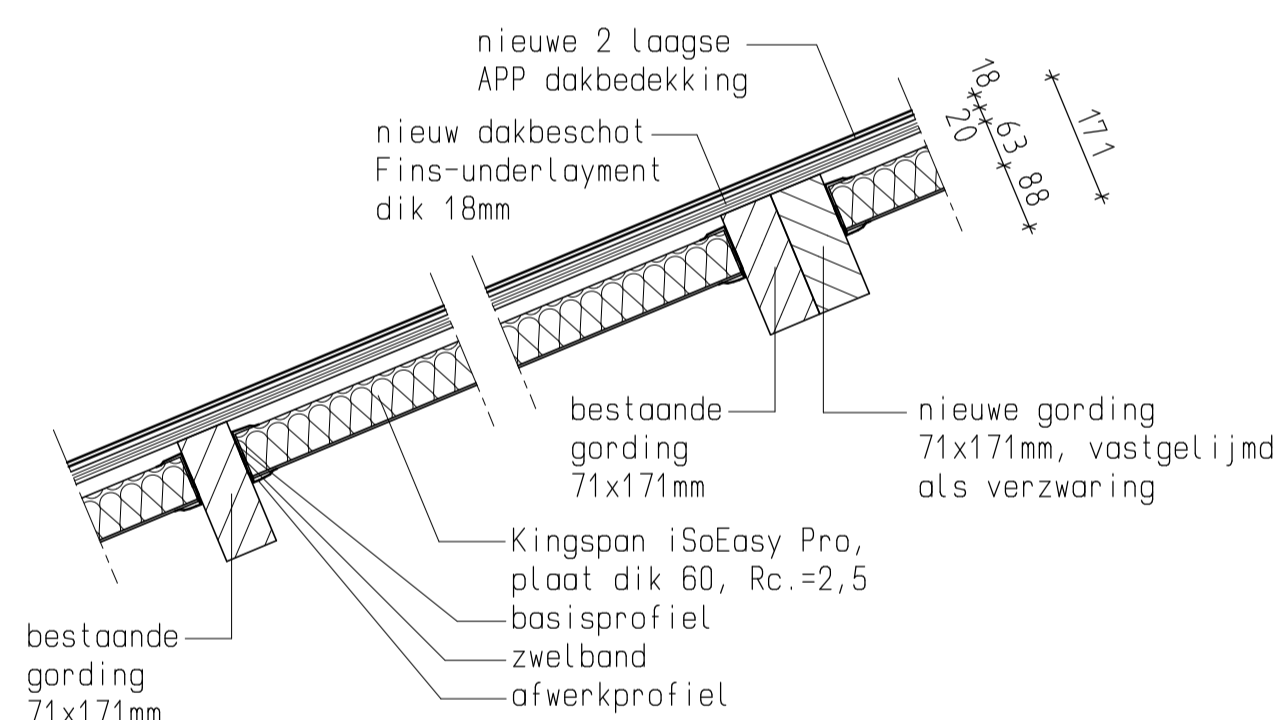
Kattedoorn 58, 5432 BN Cuijk
Tel.: 0485-351409 / Fax: 0485-351286
e-mail: info@tekenenadviesburo-ham.nl



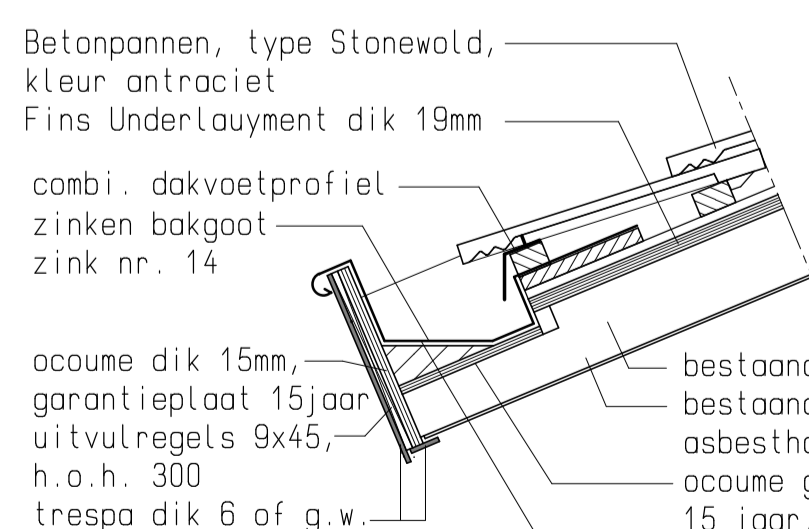
detail 1



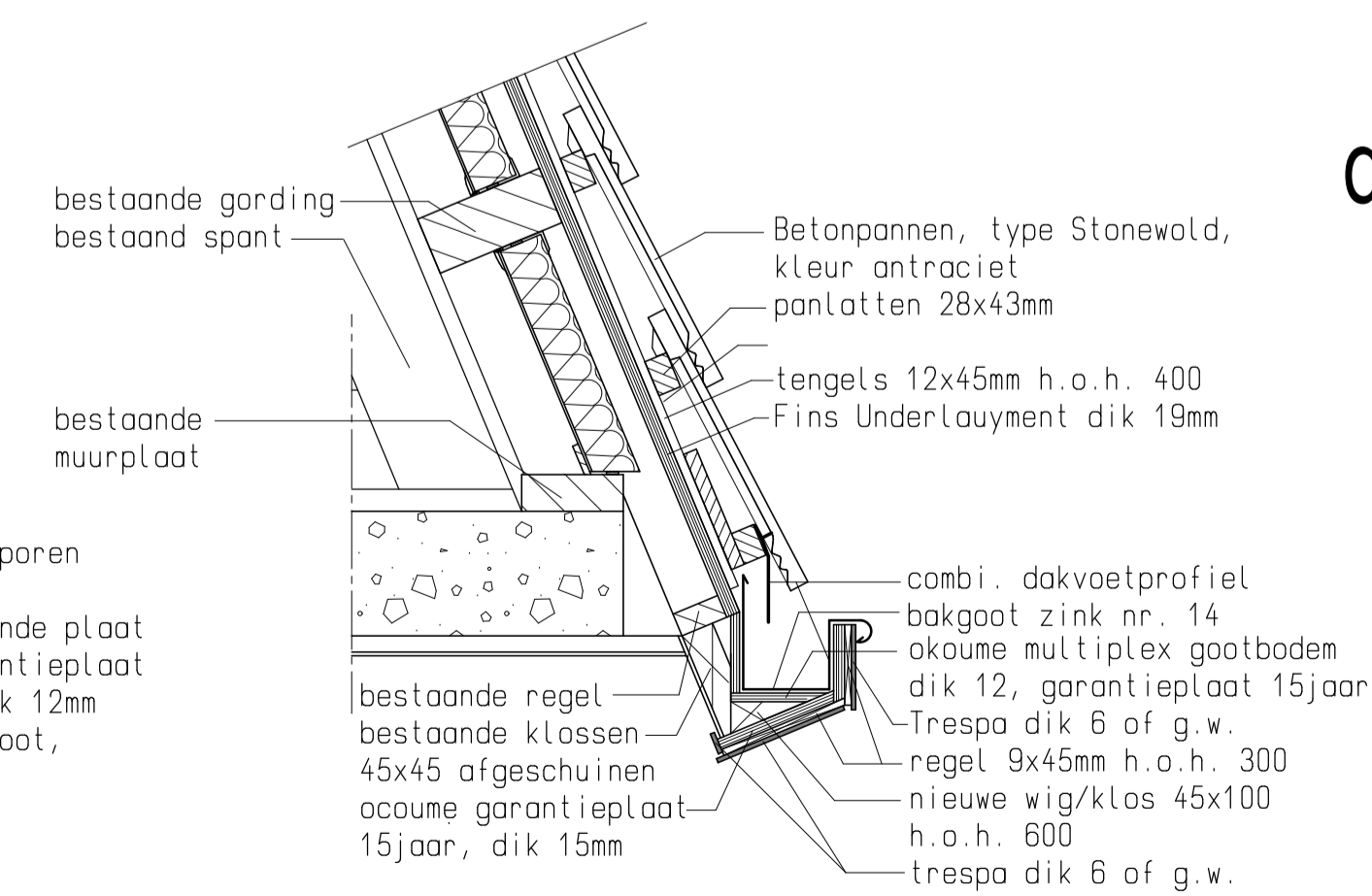
detail 2



detail 6



detail 5



detail 4

Maten in het werk te controleren!!!